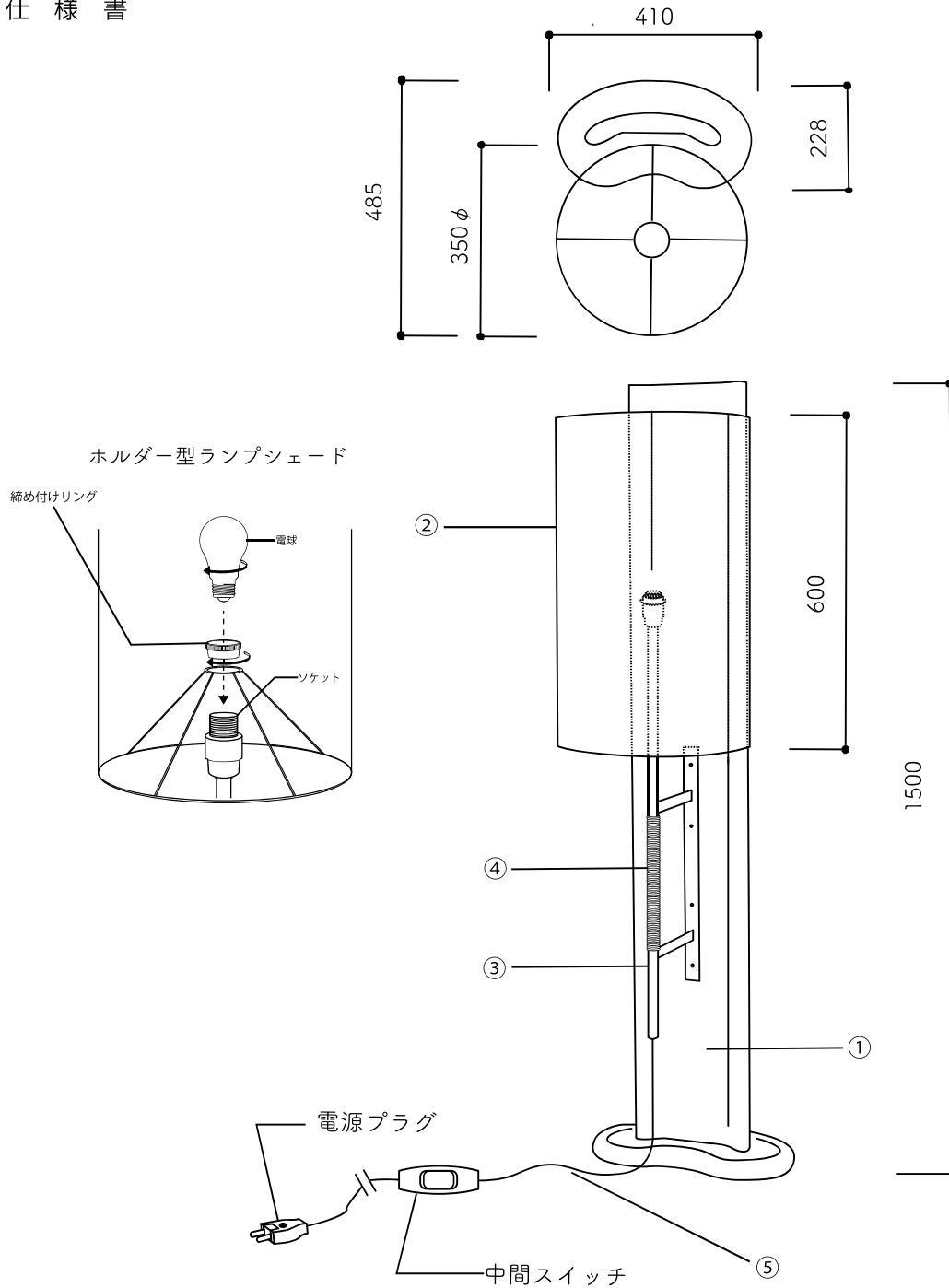


TOTEM

仕様書



仕様

- ①ベース：木材
- ②シェード：絹麻
- ③パイプ：スチール
- ④ラタン巻
- ⑤電源コード：ビニール

定格電源電圧 (V) : 100
電源周波数 (Hz) : 50/60
消費電力 (W) : 3.5
口金サイズ : E26
推奨電球 : LDF790 / ビートソニック製
必要電球个数 : 1
付属電球 : なし
電源 : コンセント
重量 : 10.28 kg
コード長 : 1.5m