

TOTEM

取り扱い説明書

お願い

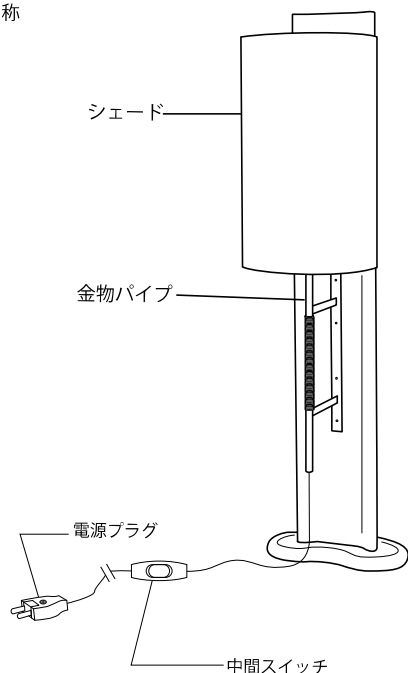
- ご使用前に本説明書をよくお読みの上、正しくお使いください。
- 仕様の口金サイズを確認し、必ず規定容量内の電球をご使用ください。
- 組立用部品（六角レンチ・ネジ4つ）が同封されています。

仕様

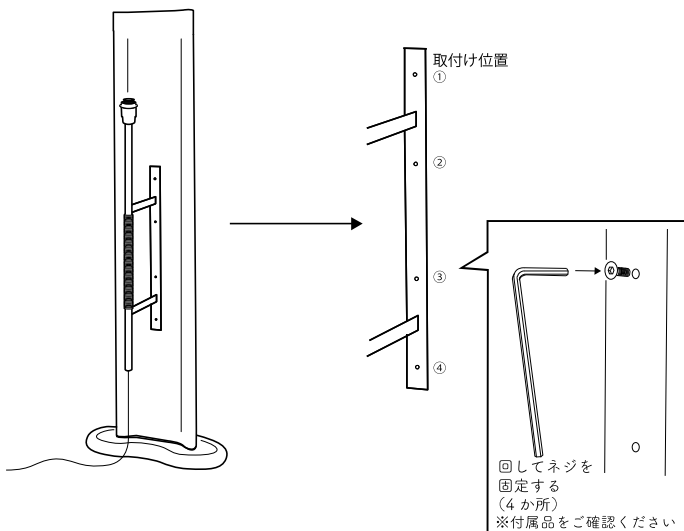
- 推奨電球 LED 電球
- 口金 E26
- 消費電力 60W まで

取り付け方法

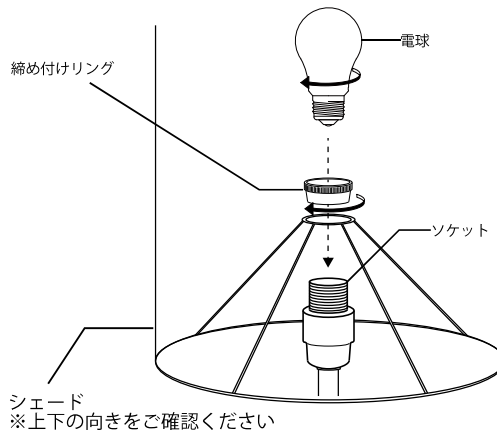
●各部の名称



- 1, 安全確保の為、電源プラグは電球を装着してからコンセントに差し込んでください。通電のまま作業すると、感電ややけどの原因となることがあります。
- 2, 六角レンチとネジを使用し、金物パイプを本体へ取付けてください。



- 3, ソケットのシェード締め付けリングを外し、シェードを設置後、締め付けリングを取付けてください。シェードの向きに注意して正しく取付けてください。
- 4, 適合する電球をソケットへ確実に装着してください。
- 5, 中間スイッチがOFFになっていることを確認し、電源プラグをコンセントに確実に差し込み、中間スイッチをONにしてください。
※電球交換の際は、逆の手順で行ってください。電源を切った直後は電球が熱い場合があります。コンセントを抜いてしばらく経ってから行ってください。



お手入れ

- 安全に使用していただくため、定期的（6ヶ月に1回）清掃をしてください。
- シンナーなどの揮発性のもので拭いたり、磨かないでください。変色や破損の原因になります。

警告・注意

- この器具は一般屋内環境用の床面専用（据置型）照明器具です。下記のような使用環境、条件では使用しないでください。
火災・感電・落下の原因となります。
— 周囲温度が35度以上の所
— 屋外の水の掛かる所や、浴室などの湿気の多い所
— 振動や衝撃の激しい所、腐食性、可燃性ガスの発生する所
— 粉塵などの多い所
— やわらかい床面などの不安定な場所
— カーテンなどの燃えやすいものの近く
- 器具を改造したり部品交換をしたりしないでください。
火災・感電・落下による怪我の恐れがあります。
- 器具や電球を紙や布など燃えやすいもので覆わないでください。
火災・感電の原因となります。
- 電球は器具表示のものを使用してください。間違った種類、ワット数の電球を使用すると火災の恐れがあります。
- 異常を感じた場合は、速やかに電源を切ってください。
工事店、お買い上げ店にご相談ください。
- 異常を感じた場合は、速やかに電源を切ってください。
工事店、お買い上げ店にご相談ください。
- 温度の高くなるものを器具の下に置かないでください。
- 点灯中や消灯直後の電球には触らないでください。
やけどの原因となります。
- 照明器具には寿命があります。設置から8～10年経つと、外観に異常がなくても内部の劣化は進んでいます。定期的な点検・必要に応じた交換をしてください。点検せず長時間使い続けると、稀に火災・感電・落下などに至る場合があります。周囲温度が高い場合や点灯時間が長い場合は寿命が短くなります。