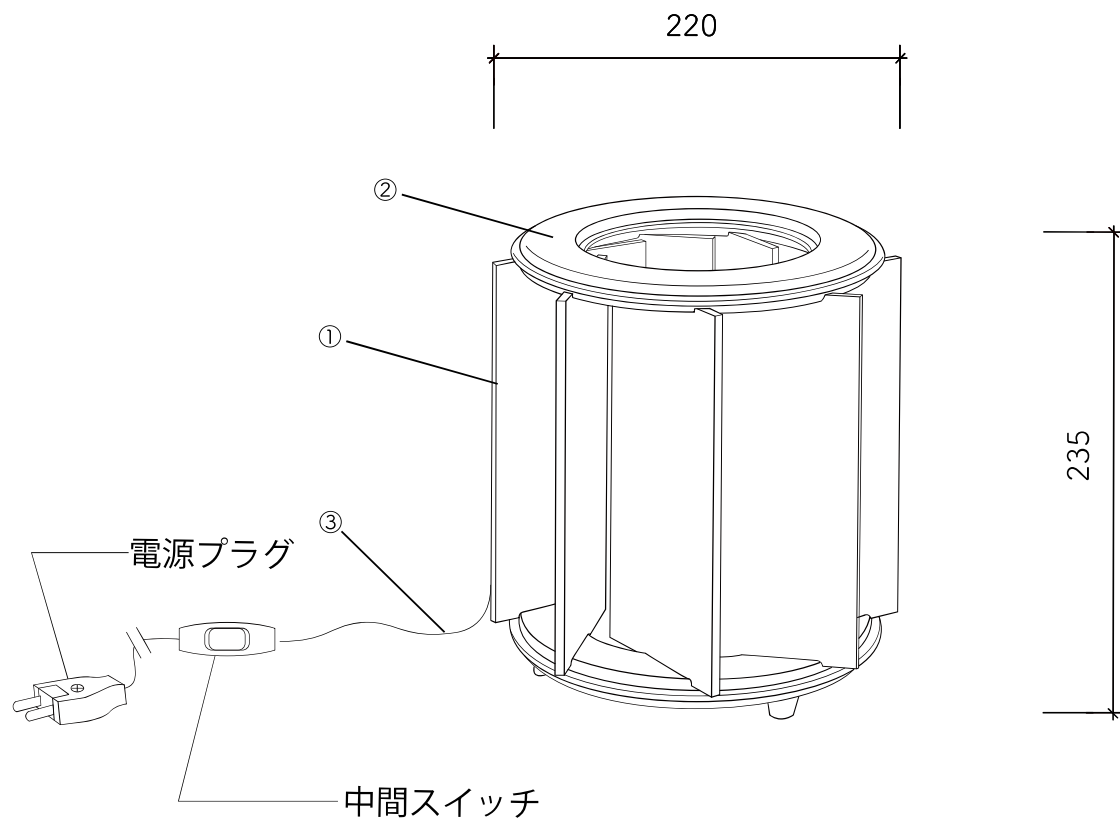


# TIMELESS Aluminum

仕様書



仕様

①アルミニウム

②木材

③電源コード：ビニール

定格電源電圧 (V) : 100

電源周波数 (Hz) : 50/60

消費電力 (W) : 3.5

口金サイズ : E26

推奨電球 : LDF790 / ビートソニック製

必要電球個数 : 1

付属電球 : なし

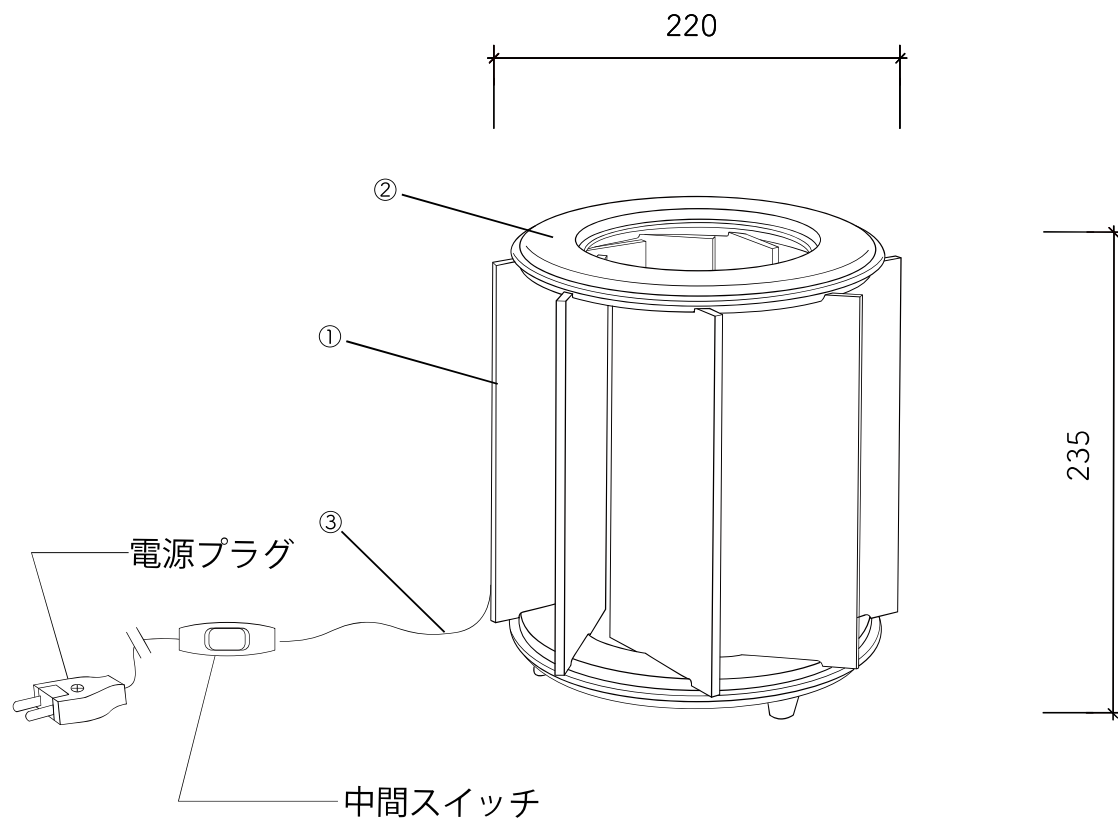
電源 : コンセント

重量 : 2900g

コード長 : 1.5m

# TIMELESS Bress

仕様書



○仕様

①真鍮

②木材

③電源コード：ビニール

定格電源電圧 (V) : 100

電源周波数 (Hz) : 50/60

消費電力 (W) : 3.5

口金サイズ : E26

推奨電球 : LDF790 / ビートソニック製

必要電球個数 : 1

付属電球 : なし

電源 : コンセント

重量 : 8000g

コード長 : 1.5m