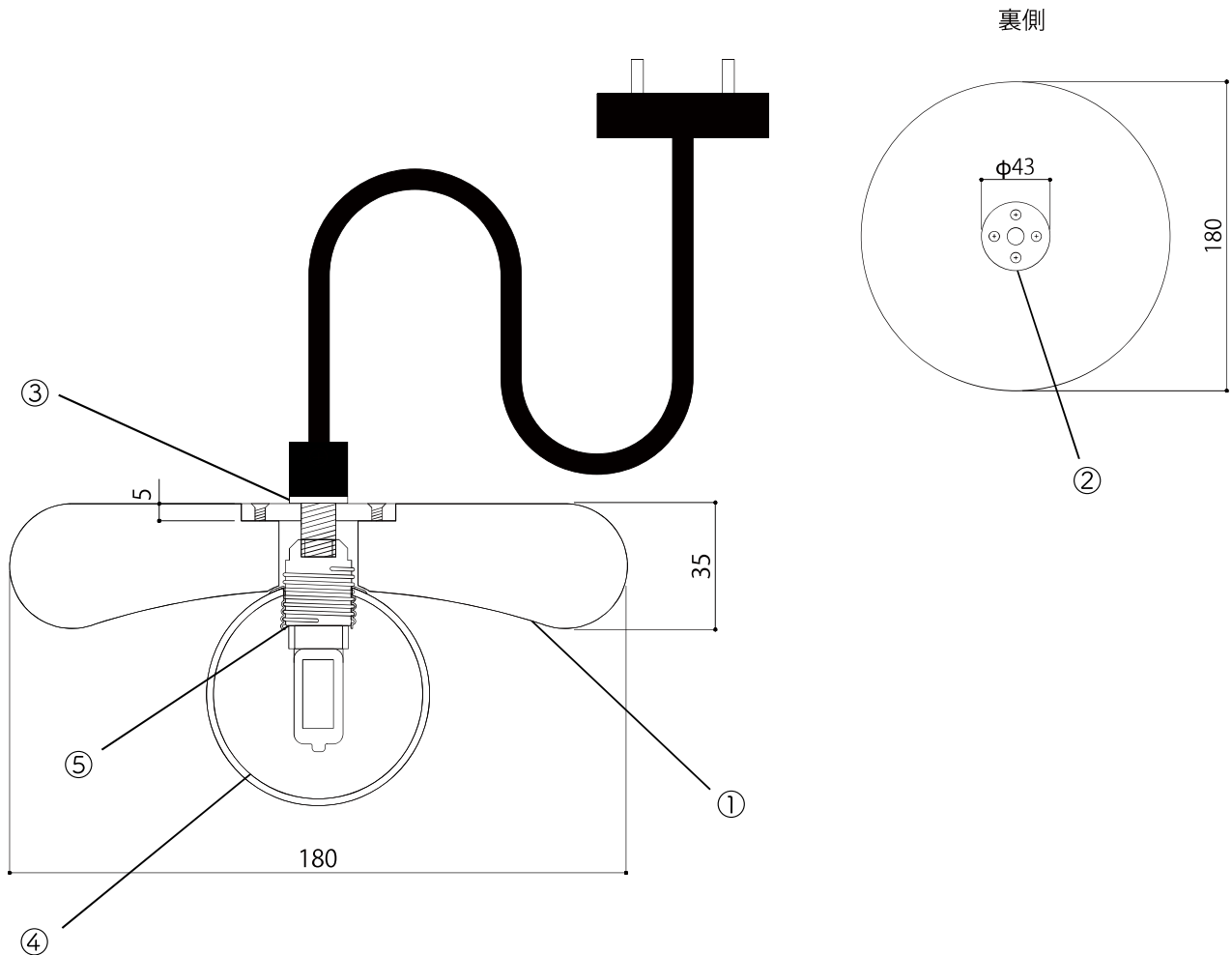


# NEST

## 仕様書



### 仕様

①シェード：木材

②プレート・ビス：真鍮

③リング：真鍮

④電球グローブ：ガラス

⑤ソケット：G9

定格電源電圧 (V)：100

電源周波数 (Hz)：50/60

消費電力 (W)：2

口金サイズ：G9

推奨電球：SWB-G9-2ND27L

必要電球個数：1

付属電球：あり

電源：シーリング・ローゼット

重量：759g

コード長：1.5m