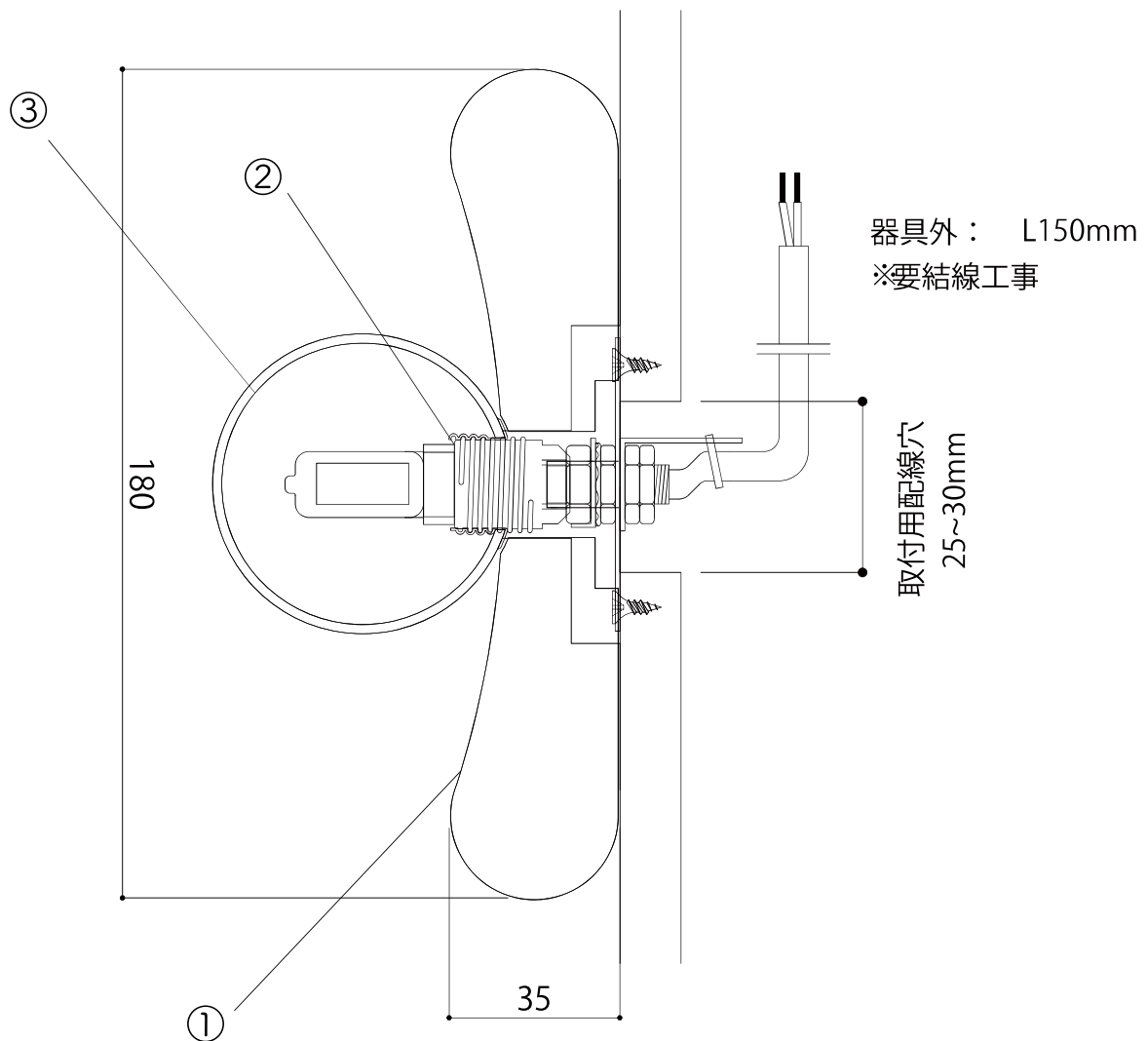


NEST

仕様書



仕様

①シェード：木材

②ソケット：G9

③電球グローブ：ガラス

定格電源電圧 (V) : 100

電源周波数 (Hz) : 50/60

消費電力 (W) : 2

口金サイズ : G9

推奨電球 : SWB-G9-2ND27L

必要電球個数 : 1

付属電球 : あり

電源 : 結線 ※電気工事

重量 : 759g