

LOOSE LIGHT

取り扱い説明書

お願い

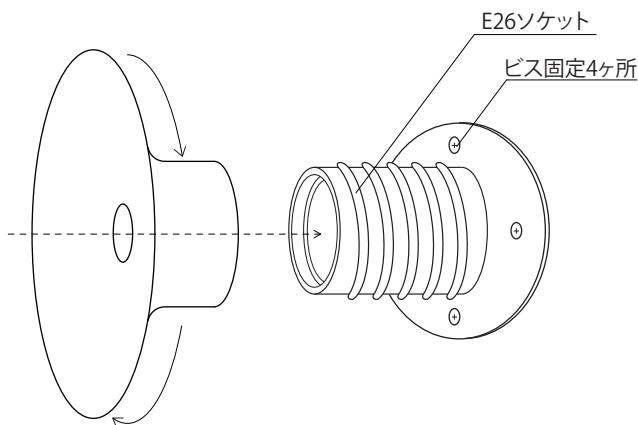
- ご使用前に本説明書をよくお読みの上、正しくお使いください。
- 仕様の口金サイズを確認し、必ず規定容量内の電球をご使用ください。
- 木部は一点一点制作しております。そのため形状や重さに個体差があります。天然素材のため使用環境によっては、反りや割れが生じることがあります。天然素材の特徴としてご了承ください。
- 本製品は壁付・天井付専用器具です。

仕様

推奨電球	LED電球 ビートソニックLDF79D
口金	E26
消費電力	10W/100V
器具重量	130g(木部別途)

取付方法

- (1) **ビス固定**：必ず木下地を設けて設置してください。
※ビスの効く十分強度が保てる下地のある天井 / 壁面に適切にお取付ください。
※付属のビスで間に合わない場合は必ず適切なビスをご用意ください。
- (2) **要結線工事**：有資格者作業のもと壁内結線を行ってください。
※器具の取付、及び結線工事は必ず有資格者に依頼して行ってください。
※一般の方の工事は法律で禁止されています。



お手入れ

- 安全に使用していただくため、定期的（6ヶ月に1回）清掃をしてください。
- シンナーなどの揮発性のもので拭いたり、磨かないでください。変色や破損の原因になります。

木メンテナンス

普段のお手入れは、乾いた柔らかい布で軽く乾拭きし、チリやホコリを払う程度で十分です。
本製品は、オスモイル塗装を施しております。
経年や乾燥により艶がなくなった場合は、再度オイルを塗布してください。
塗装後は、指定の乾燥時間を守り、十分に乾燥させてからご使用ください。

推奨オイル
オスモイル(3032 クリア)

警告・注意

- この器具は一般通常環境屋内の天井・壁付照明器具です。
下記のような使用環境、条件では使用しないでください。
火災・感電・落下の原因となります。
— 周囲温度が35度以上の所
— 屋外の水の掛かる所や、浴室などの湿気の多い所
— 振動や衝撃の激しい所、腐食性、可燃性ガスの発生する所
— 粉塵などの多い所
— 補強のない薄い壁、また天井部（ベニヤ板・石膏ボード等）
- 器具を改造したり部品交換をしたりしないでください。
火災・感電・落下による怪我の恐れがあります。
- 器具の取付・電気工事は電気設備技術基準にしたがって、有資格者が行ってください。
一般の方の工事は法律で禁止されています。
- 器具や電球を紙や布など燃えやすいもので覆わないでください。
火災・感電の原因となります。
- 交流100ボルト以外で使用しないでください。過電圧を加えると加熱し、火災・感電の恐れがあります。
- 電球は器具表示のものを使用してください。間違った種類、ワット数の電球を使用すると火災の恐れがあります。
- 異常を感じた場合は、速やかに電源を切ってください。
工事店、お買い上げ店にご相談ください。
- 温度の高くなるものを器具の下に置かないでください。
- 点灯中や消灯直後の電球には触らないでください。
やけどの原因となります。
- 照明器具には寿命があります。
設置から8～10年経つと、外観に異常がなくても内部の劣化は進んでいます。点検・交換をしてください。
点検せず長時間使い続けると、稀に火災・感電・落下などに至る場合があります。
周囲温度が高い場合や点灯時間が長い場合は寿命が短くなります。