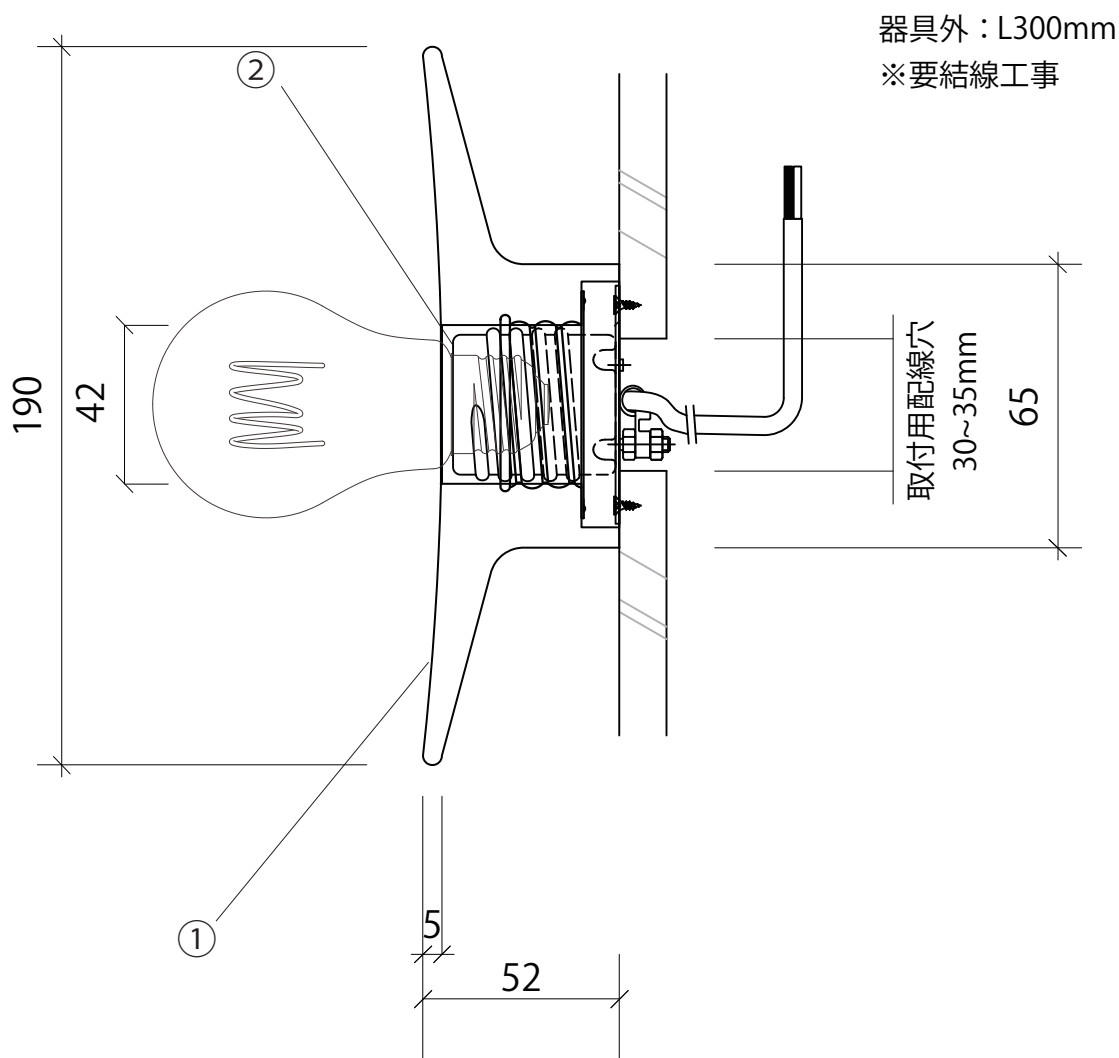


# HOLLOW LIGHT

仕様書

○ 図面(mm)



○ 仕様

①シェード：木材(オーク、ウォールナット)

②ソケット：E26

定格電源電圧 (V)：100

電源周波数 (Hz)：50/60

消費電力 (W)：10

口金サイズ：E26

推奨電球：LED電球 ビートソニックLDF79D

必要電球個数：1

付属電球：なし

電源：結線 ※電気工事

器具重量(kg)：0.13

取付場所：室内壁面