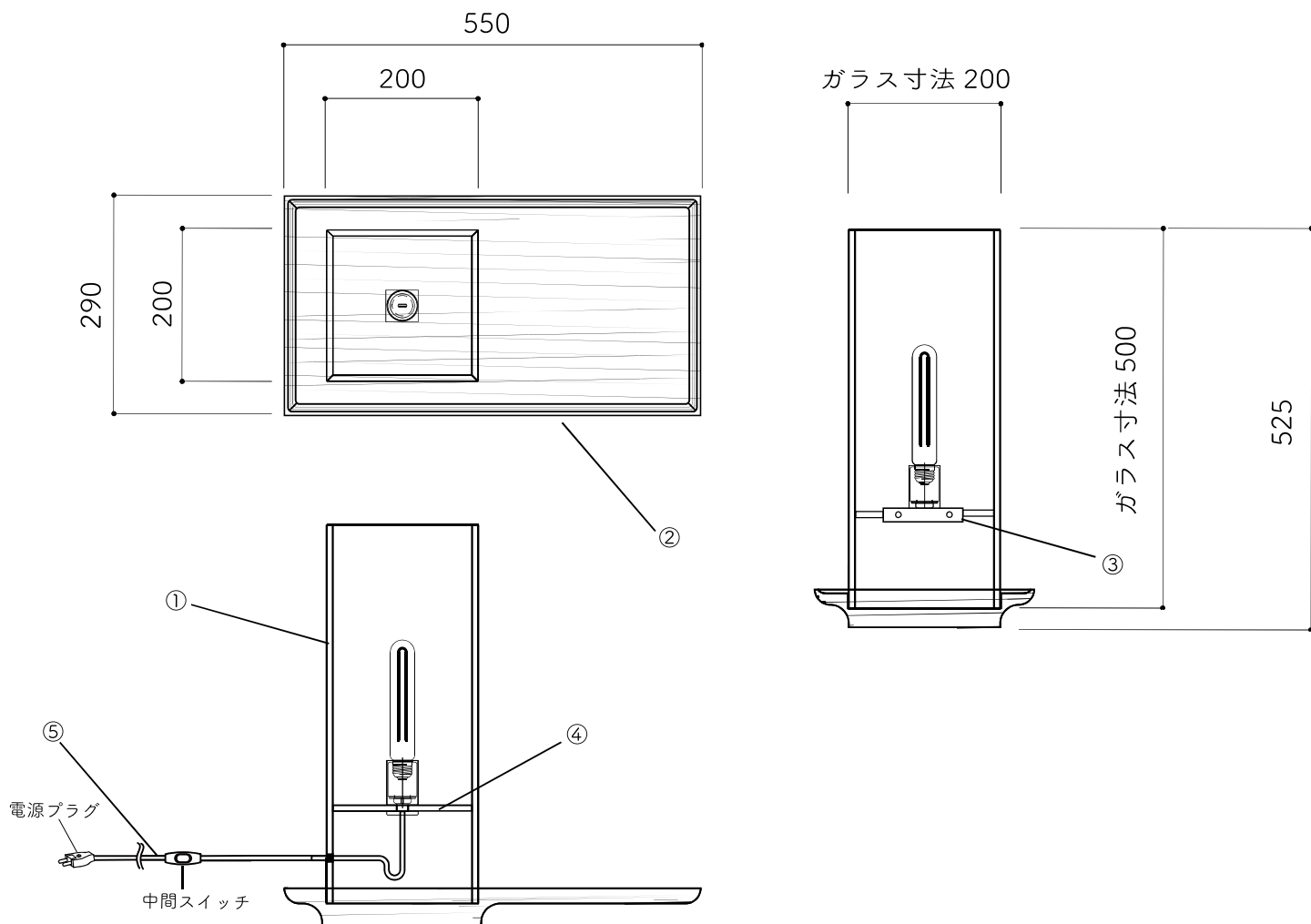


BEACON

仕様書



仕様

- ①ガラス：ミラーガラス
- ②ベース：木材（黒目はじき塗装3分艶）
- ③バンド：革
- ④ソケット台：木材（黒目はじき塗装3分艶）
- ⑤電源コード：ビニール

定格電源電圧 (V)：	100
電源周波数 (Hz)：	50/60
消費電力 (W)：	4
口金サイズ：	E26
推奨電球：	SWB-LDF4L-F32-27B
必要電球個数：	1
付属電球：	あり
電源：	コンセント
重量：	ガラス 5600 g
	ベース 2260 g
コード長：	1.5m